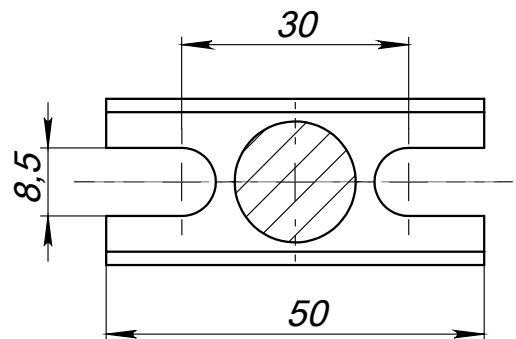


A-A МАСШТАБ (1 : 1)



Перв. примен.	Справ. №
Подп. и дата	Инв. № дубл.
Взаим. инв. №	Инв. № подл.
Подп. и дата	Изм. Лист
Изм. Лист	№ докум.
Подп.	Дата
Пров.	
Т. контр.	
Н. контр.	
Утв.	

- * Размеры для справок.
- H 14, h14, $\pm t/2$.

					Лит.			Масса			Масштаб		
					Стойка А						1:1		
					Лист			Листов			1		
					Z-Механика								