

Перв. примен.

Справ. №

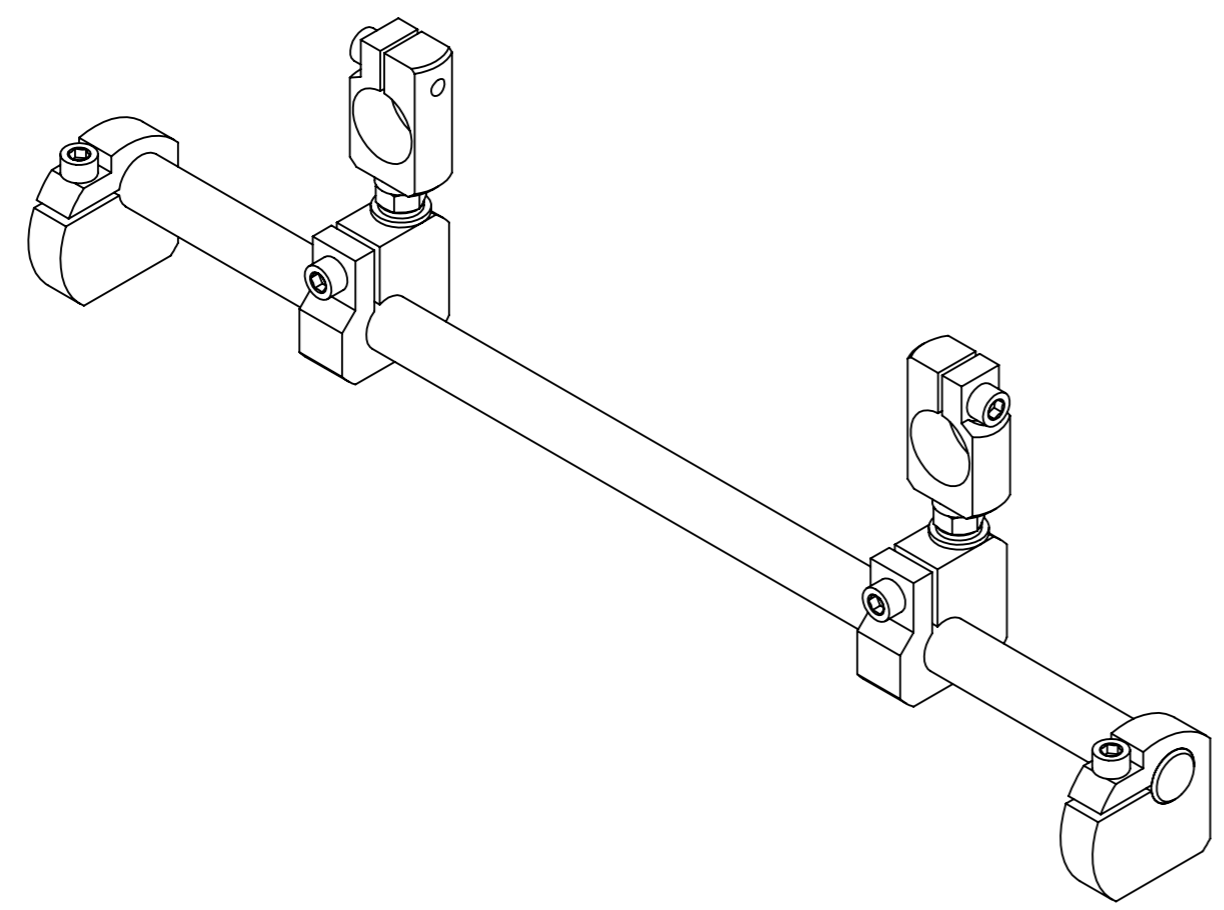
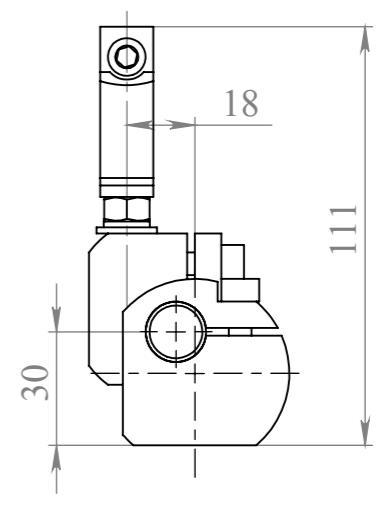
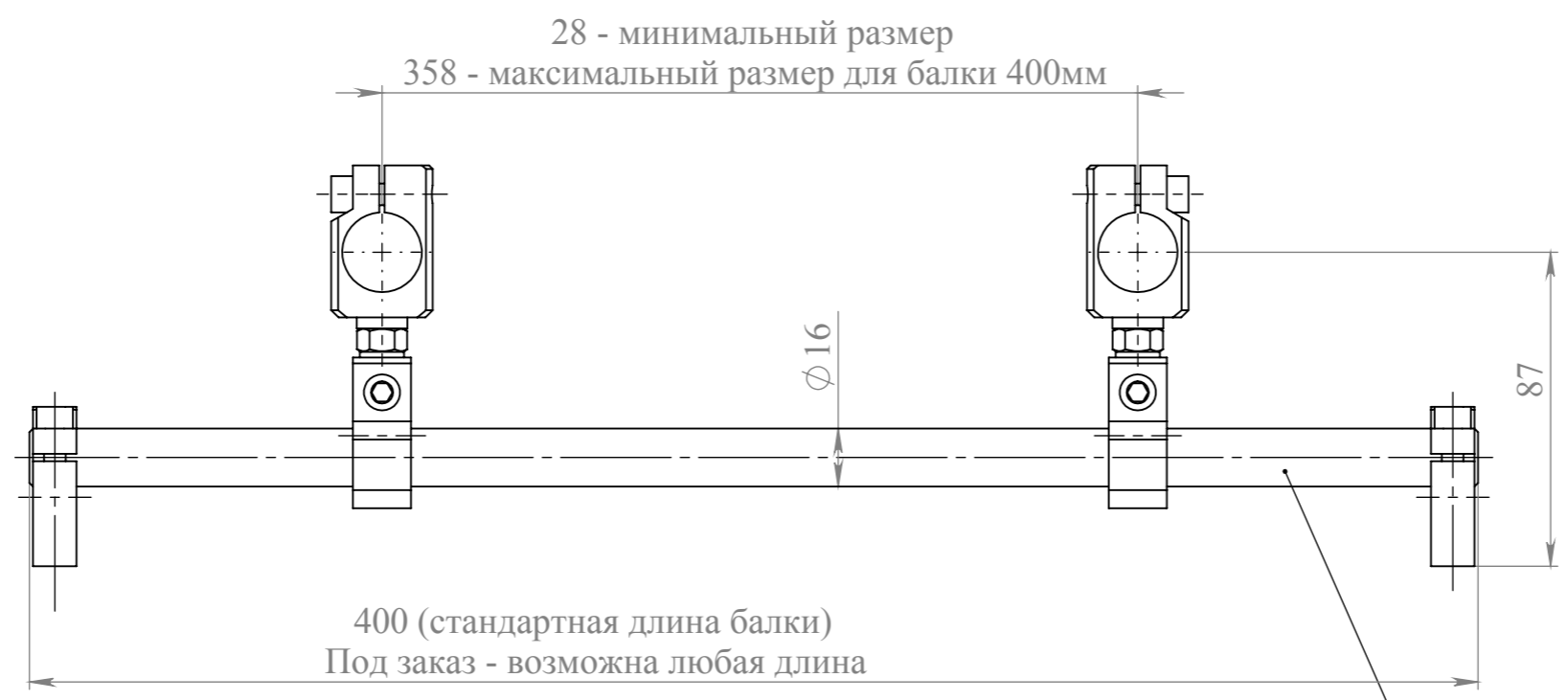
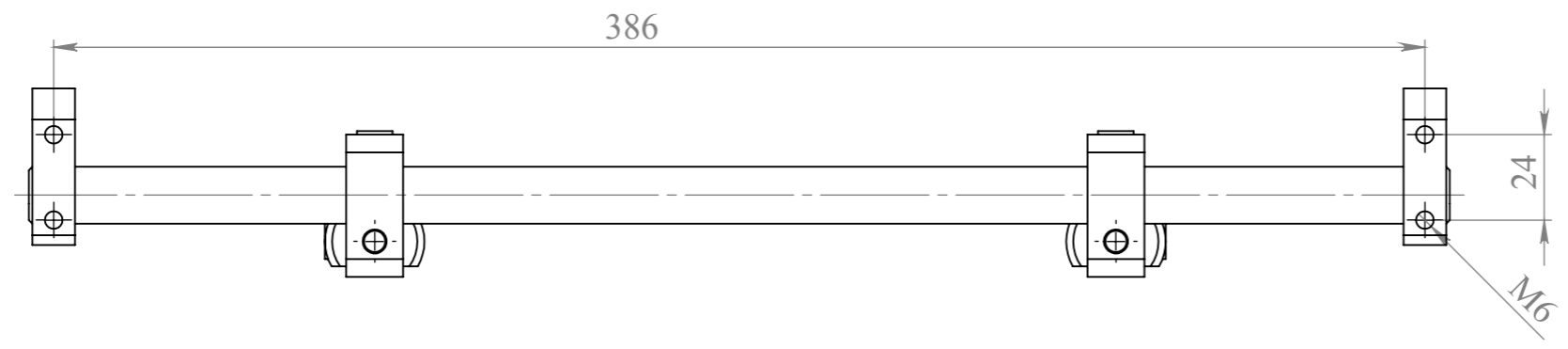
Подпись и дата

Инв. № дубл.

Взам. инв. №

Подпись и дата

Инв. № подл.



Балка - сталь 40х, покрытие Хром

- 1. \* Размер для справок.
- 2. h14, ±t2/2.

Изм.	Лист	№ докум.	Подп.	Дата
Разраб.		Заболотский		
Проб.				
Т. контр.				
Н. контр.				
Утв.				

Стойка Б  
Основные размеры

Лит.	Масса	Масштаб
		1:5
Лист 1	Листов 1	

**Z-Механика**