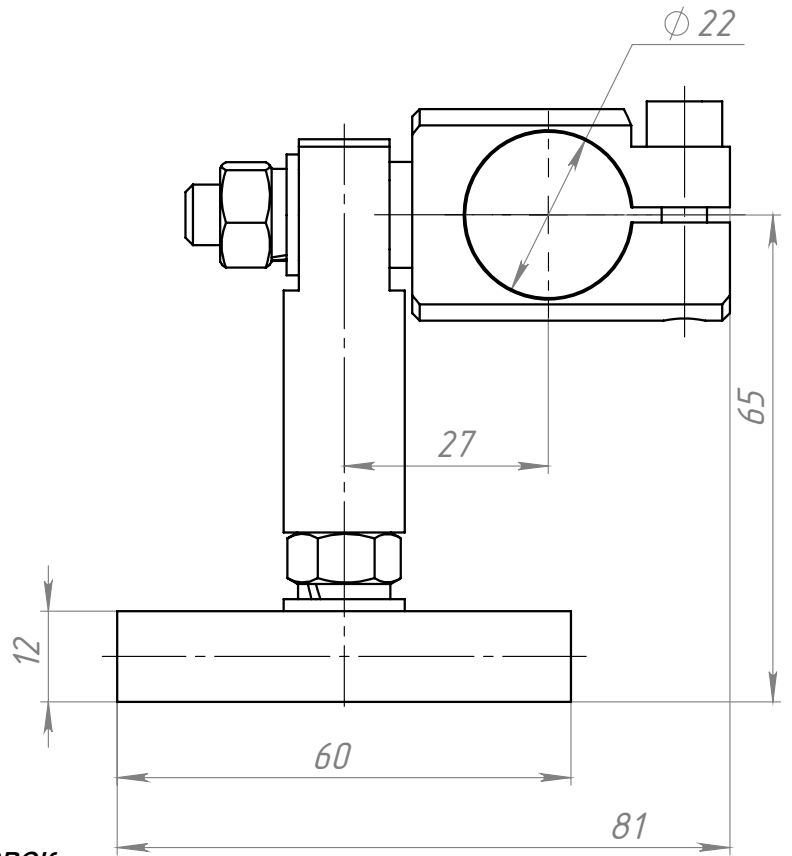
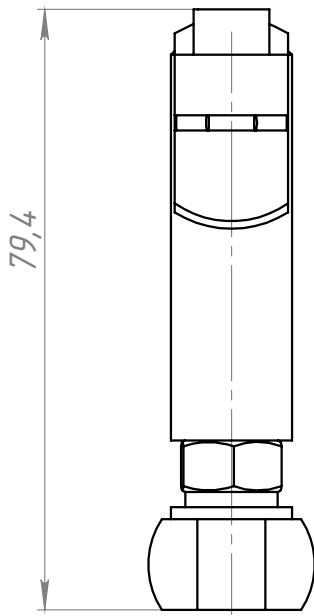
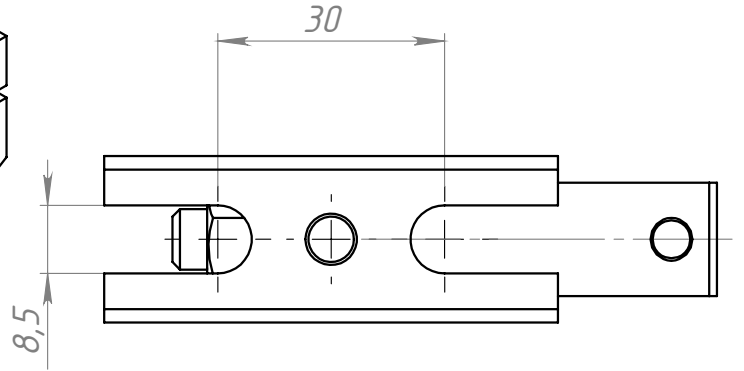
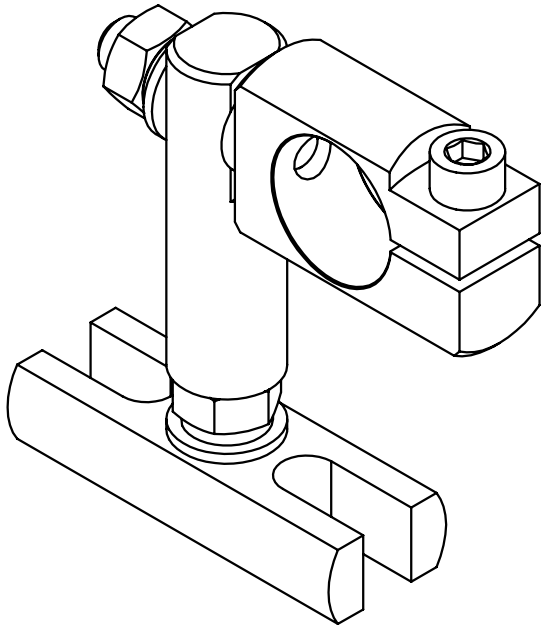


Rz40



1. * Размеры для справок.
2. H 14, h14, $\pm t/2$.

Перв. примен.

Справ. №

Подп. и дата

Инв. № дубл.

Взам. инв. №

Подп. и дата

Инв. № подл.

Изм.	Лист	№ докум.	Подп.	Дата
		Заболотский		
Разраб.				
Пров.				
Т. контр.				
Н. контр.				
Утв.				

Стойка А

основные размеры

Лит.	Масса	Масштаб
		1:1
Лист	Листов	1

Z-Механика